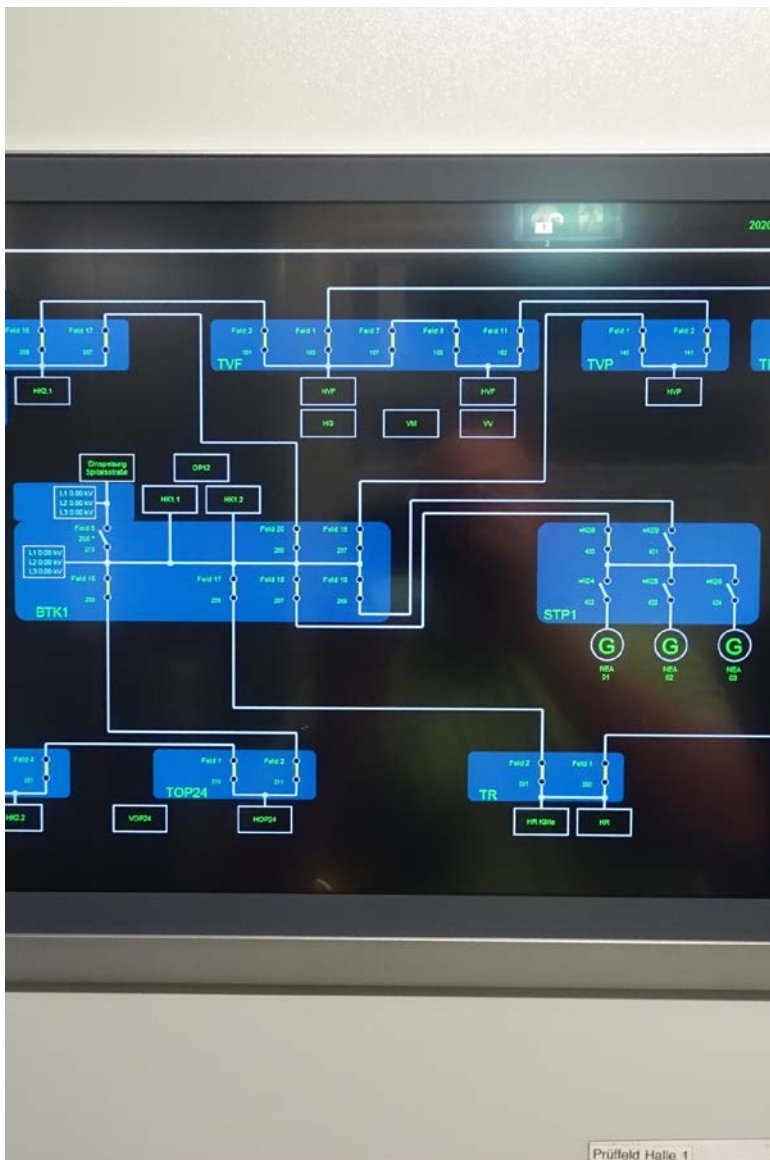


# Masterplan Energie

Netzersatzanlage NEA /  
Notstromanlage

Gebäude- und Energietechnik

Universitätsspital Basel



<b>Thema</b>	<b>Folie</b>
Ausgangslage	3
Auslegung IWB Netz	4
Übersicht der Mittelspannungs Netzersatzanlage	5
Phase 1: Netzersatzanlagen Stützpunkt 1 Prov. Hebelstrasse	6
Phase 2: Netzersatzanlagen Stützpunkt 2 im K2	7
Phase 3: Netzersatzanlage Stützpunkt 1 Verlagerung auf Perimeter B	8
Meilensteine IBS MPE prov. Stützpunkt 1	9
IBS Teil 1 / Notstromtest vom Samstag 20.03.2021	10
IBS Teil 2 / Notstromtest vom Samstag 10.04.2021	11
IBS Teil 3 / Notstromtest vom Samstag 24.04.2021	12
Fotodokumentation	13

# Ausgangslage

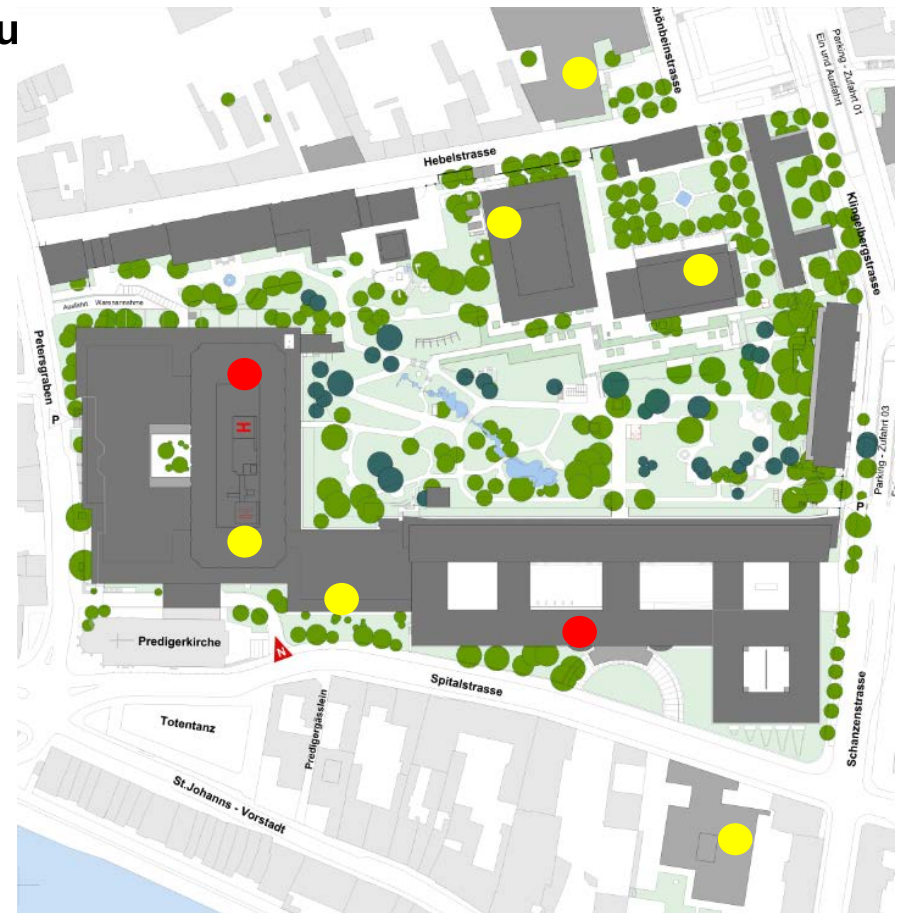
- Die Netzersatzanlagen haben die technische und wirtschaftliche Nutzungsdauer erreicht resp. bereits weit überschritten
- Anlagen sind störanfällig, verursachen hohen Reparaturaufwand und sind mit grosser Ausfallwahrscheinlichkeit behaftet
- Die alten Netzersatzanlagen decken nur rund 65% des heutigen Strom Bedarfs ab

# Netzversorgung

## Auslegung IWB Netz

Die Netzversorgung wird auf 14MVA ausgebaut

- 2 Stk. Bezirkstrafostationen ●
  - Spitalstrasse 21 (Klinikum 1)
  - Petersgraben 4 (Klinikum 2)
- 6 Stk. Trafostationen ●
  - 2 Stk. Hebelstrasse 20 (VELF und Gymnastikhalle)
  - Petersgraben 2 (Klinikum 2)
  - Schönbeinstrasse 40 (Pathologie)
  - Spitalstrasse 17 (OP Ost)
  - Spitalstrasse 26 (Rossetti)
- 29 Stk. Transformatoren



# Notstromversorgung

## Übersicht der Mittelspannungs Netzersatzanlage

### 2 Stützpunkte – 3 Projektphasen

- Phase 1: Stützpunkt 1 – Prov. Standort Hebelstrasse 20 – 2020  
Sondercontainer Ausführung
  - Phase 2: Stützpunkt 2 – neues Gebäude K2 – ca. 2024  
Offene Ausführung
  - Phase 3: Stützpunkt 1 – zügeln auf neues Klinikum 3 ca. 2026
- 
- 6 Stk. Mittelspannungsnetzersatzanlagen zu je 2,7MVA
  - 2 Stk. Netzersatzanlagen Mastersteuerungen
  - 17 Stk. Abgesetzte ES – Steuerungseinheiten
  - 30 Stk. Bedienbildschirme mit Gesamtvisualisierung

# Teilprojekt Masterplan Energie Netzersatzanlagen

## Phase 1: Netzersatzanlagen Stützpunkt 1 Prov. Hebelstrasse

### Sondercontainer Ausführung

- 3 Stk. Mittelspannungsdieselegeneratoren  
Leistung je 2'700 kW (8'100 kW)
- Ausbau IWB Netzversorgung
- Umrüstung bestehender Hauptverteilungen  
für die neue Netzsteuerung
- Stilllegung der bestehenden  
Notstromversorgung
- Umsetzungsstart 2020



# Teilprojekt Masterplan Energie Netzersatzanlagen

## Phase 2: Netzersatzanlagen Stützpunkt 2 im K2

### Offene Ausführung

- 3 Stk. Mittelspannungsdieselgeneratoren  
Leistung je 2'700 kW (8'100 kW)
- Ein Reserveplatz vorgesehen
- Umsetzung ab ca. 2024



# Teilprojekt Masterplan Energie Netzersatzanlagen

## Phase 3: Netzersatzanlage Stützpunkt 1 Verlagerung auf Klinikum 3

### Sondercontainer Ausführung

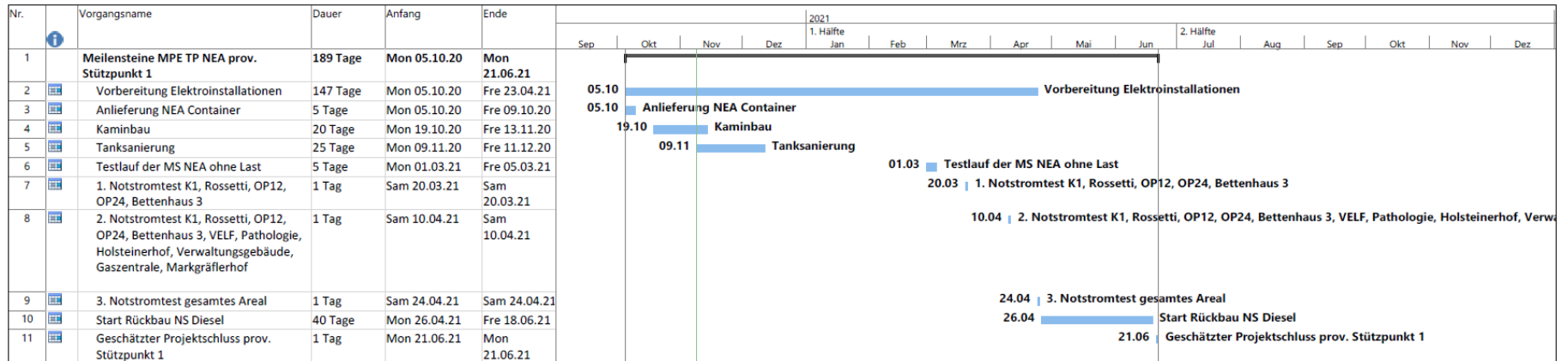
- 3 Stk. Mittelspannungsdieselegeneratoren  
nach Fertigstellung des Neubaus Klinikum 3, werden die provisorischen Container an der Hebelstrasse, an ihren definitiven Platz im K3 gezügelt
- Umsetzung ab ca. 2027





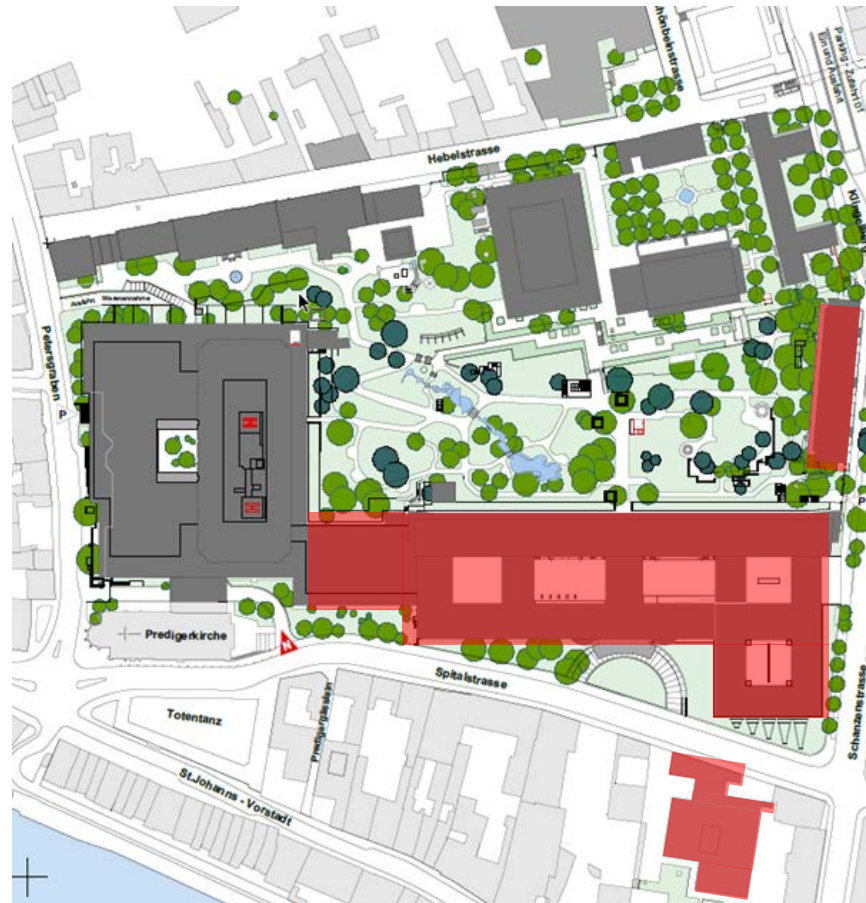
# Teilprojekt Masterplan Energie Netzersatzanlagen

## Meilensteine IBS MPE prov. Stützpunkt 1



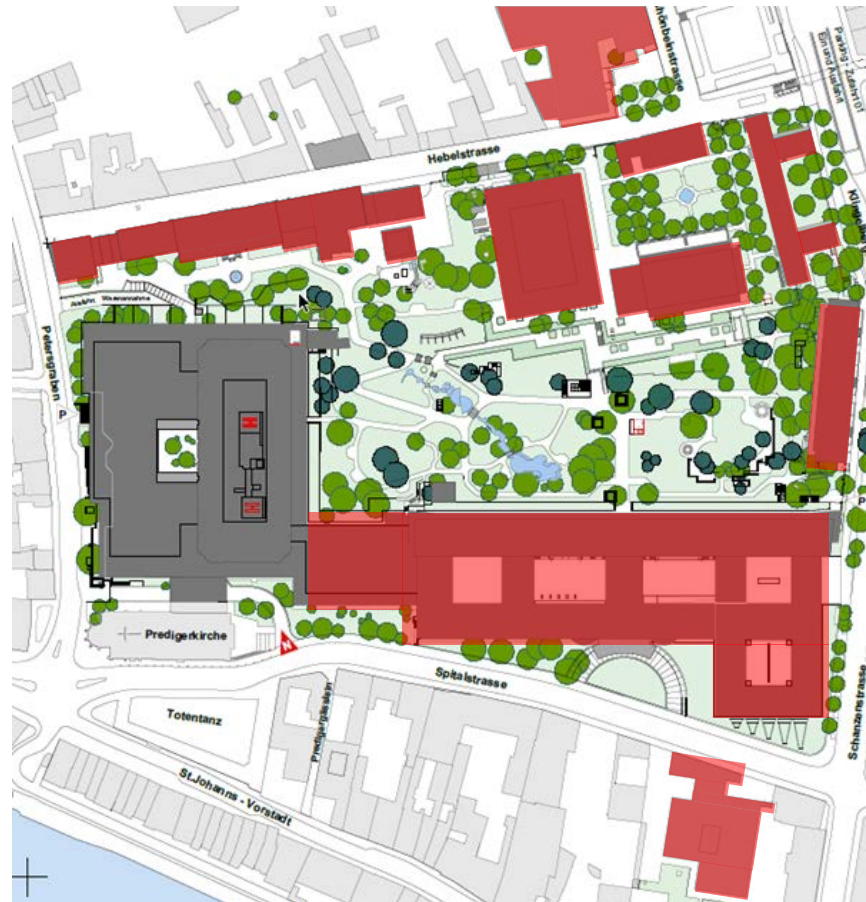
# Teilprojekt Masterplan Energie Netzersatzanlagen

## IBS Teil 1 / Notstromtest vom Samstag 20.03.2021



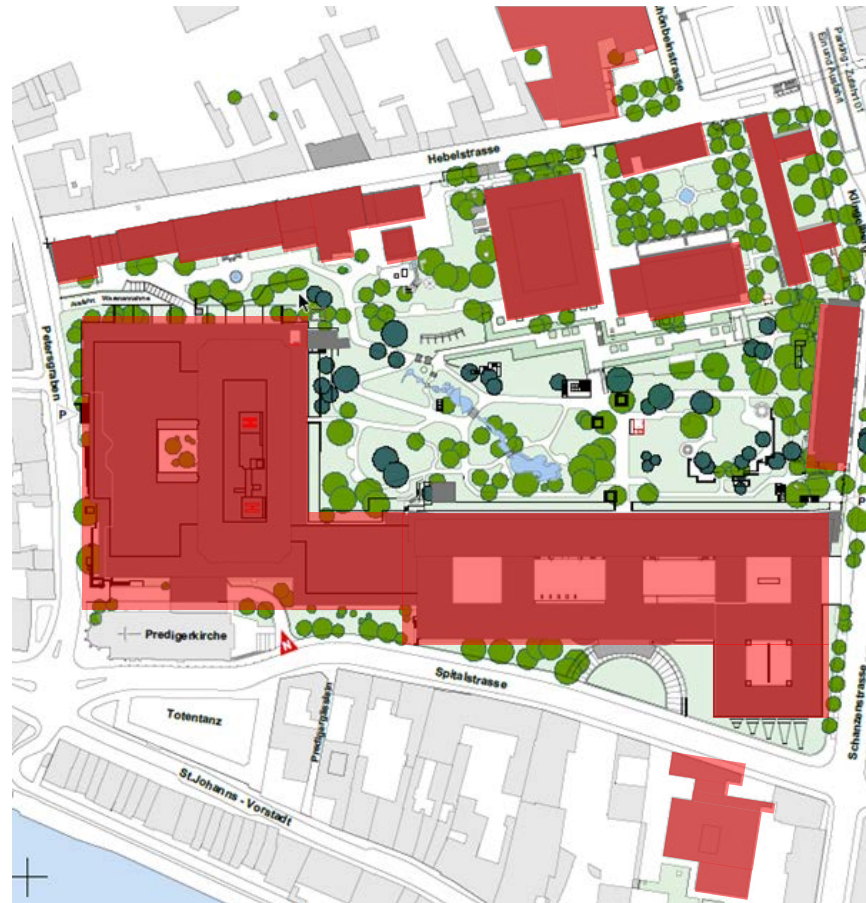
# Teilprojekt Masterplan Energie Netzersatzanlagen

## IBS Teil 2 / Notstromtest vom Samstag 10.04.2021



# Teilprojekt Masterplan Energie Netzersatzanlagen

## IBS Teil 3 / Notstromtest vom Samstag 24.04.2021



# Teilprojekt Masterplan Energie Netzersatzanlagen

## Fotodokumentation

