

Bemerkung:  
Modul Ekip Com Hub  
nur bei der ersten  
Einspeisung

-Q1000

TOUCH  
DISPLAY

EkipCom  
Modbus    Supply  
230V    Ekip Com  
Hub

1600A/1600A  
ABB E2.2  
Ekip-Touch

MOTOR  
230VAC

EIN  
230VAC

AUS  
24VDC

AUS  
24VDC

HILFSKONTAKTE

AUSGELÖST

EINSCHALTBEREIT

EINGEFahren

-T1000 L1.S2 105.2  
L1.S1 105.2  
-T1000.1 L2.S2 105.2  
L2.S1 105.2  
-T1000.2 L3.S2 105.2  
L3.S1 105.2  
L1.1 110.2  
L2.1 110.2  
L3.1 110.2  
N.1 110.2

U1 110.0  
U2 110.0

L 105.1  
N 105.0

PE 105.0  
PEN

Einspeisung von  
Trafo

Motor: 230VAC Normalnetz ab NS-HV intern  
Ein: 230VAC ab USV PLC  
Aus: 24VDC ab Batterie resp. USV  
Kabel:  
Klemme: 2.5 mm2

Signalisation  
Zustandsanzeige  
Ein/Aus/Ausgelöst/Einschaltbereit/Eingefahren  
Kabel:  
Klemme: 2.5 mm2

Dose  
RJ45

Modbus

230VAC  
ab USV-Netz ES  
Kabel:  
Klemme: 2.5 mm2

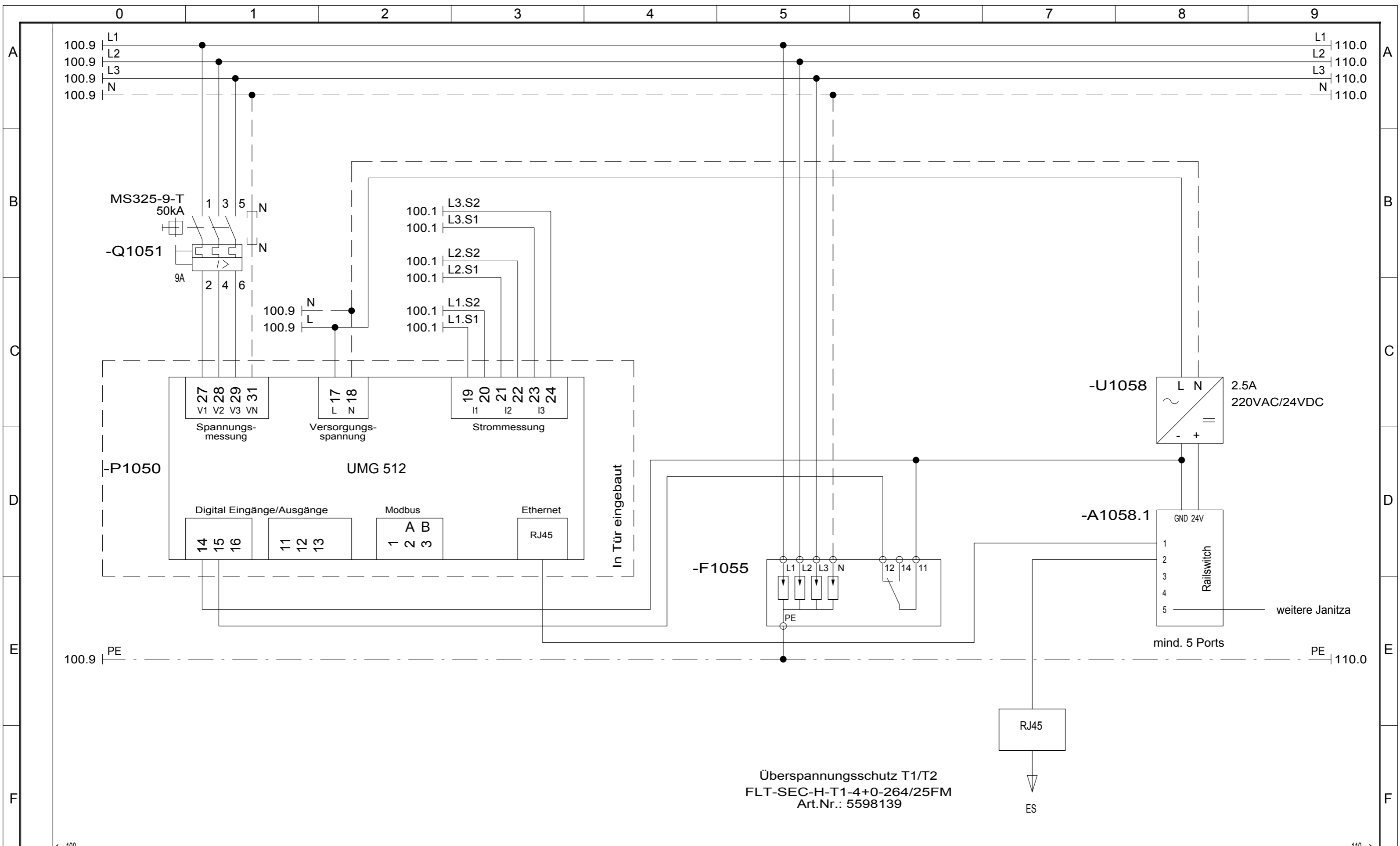
24.10.2018

Revision	Datum	Name	Datum	Name
a			24.10.2018	Th.Keusch
b				
c				
d				

Trafoeinspeisung

Projektbez.  
MUSTER  
Auftragsnr.    Zeichnungsnr.

= MUSTER  
+  
Blatt 100  
11 Bl.



Überspannungsschutz T1/T2  
 FLT-SEC-H-T1-4+0-264/25FM  
 Art.Nr.: 5598139

Revision	Datum	Name	Datum	Name
a			24.10.2018	Th.Keusch
b				
c				
d				

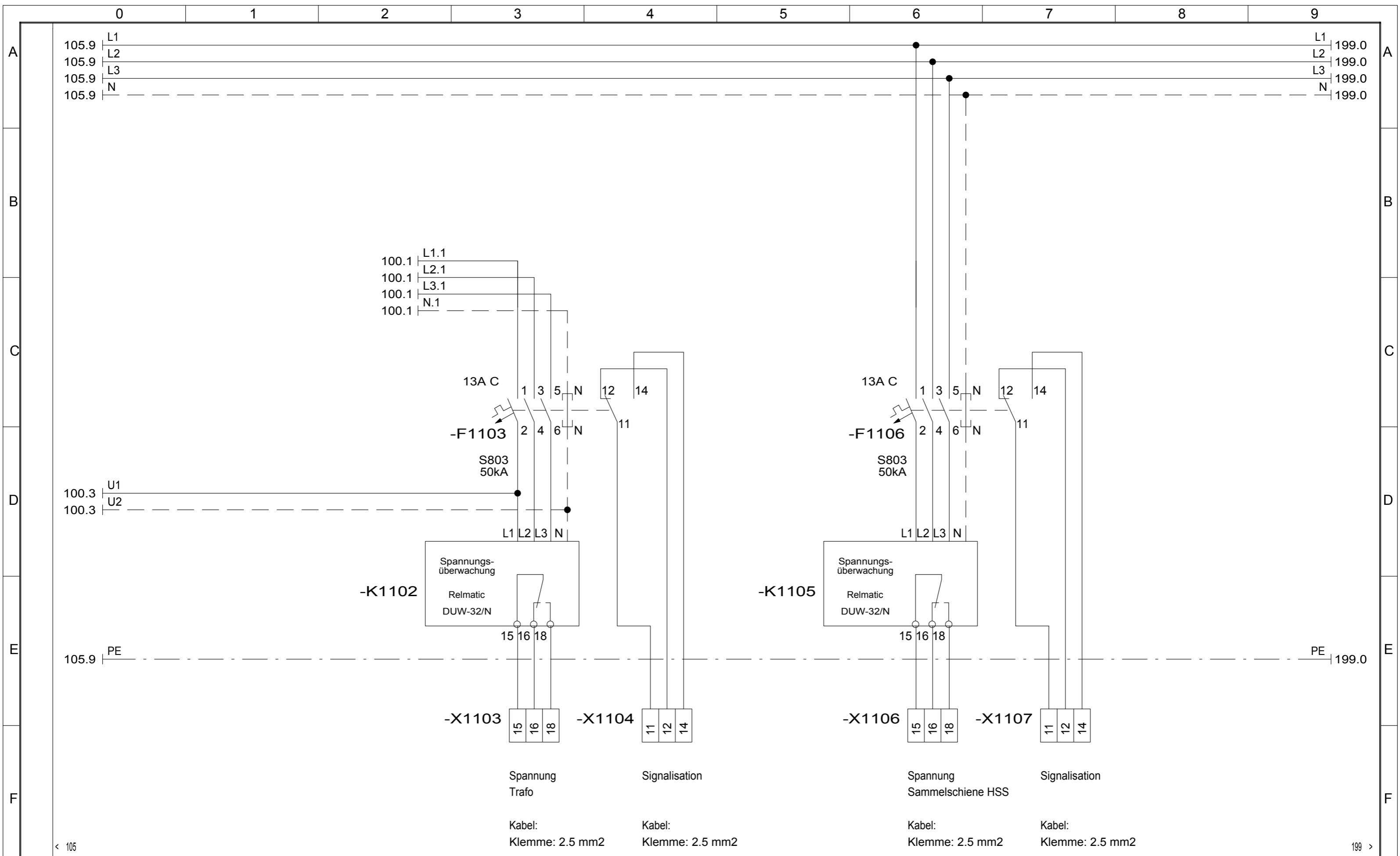
Trafoeinspeisung  
 Messung

Projektbez. MUSTER	= MUSTER	
Auftragsnr.	Zeichnungsnr.	+
	Blatt 105	
	11 Bl.	

24.10.2018

< 100

110 >



< 105

199 >

Revision	Datum	Name	Datum	Name
a			24.10.2018	Th.Keusch
b		gez.		
c		gepr.		
d				

**Trafoeinspeisung**  
**Spannungsüberwachung**

Projektbez.  
**MUSTER**

Auftragsnr.      Zeichnungsnr.

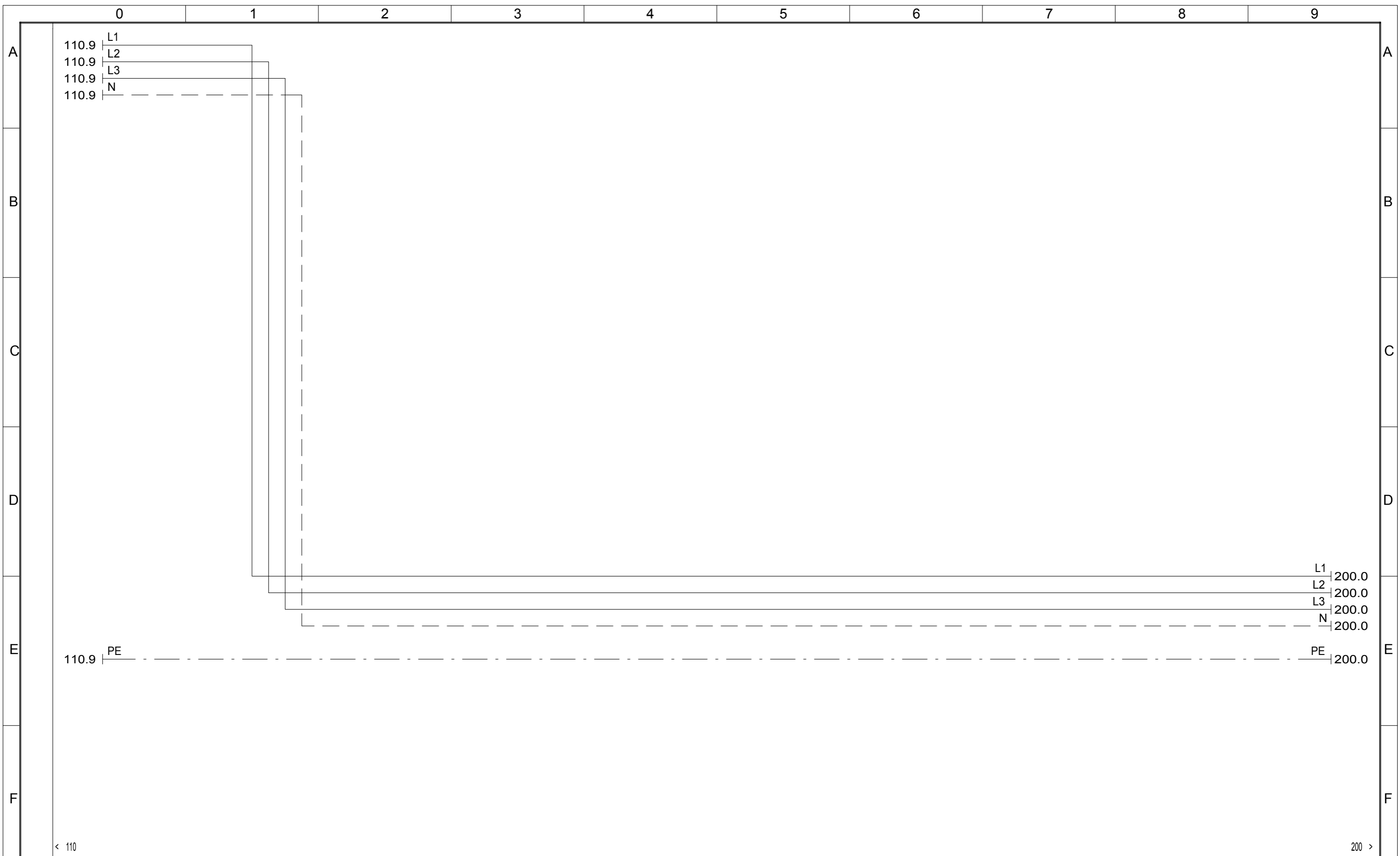
≡ MUSTER

+

Blatt 110

11 Bl.

24.10.2018



< 110

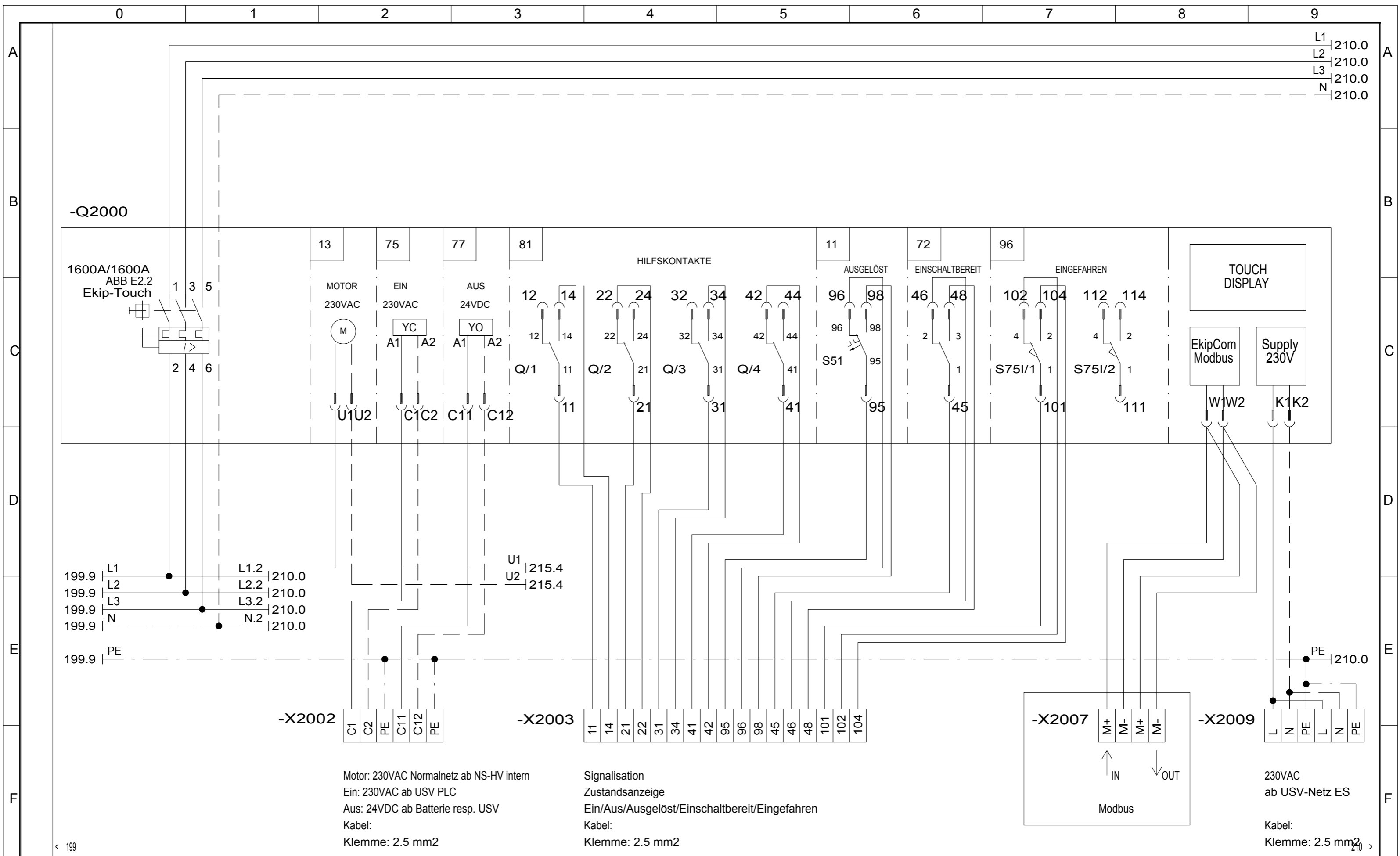
200 >

24.10.2018

Revision	Datum	Name	Datum	Name
a				
b			gez. 24.10.2018	Th.Keusch
c				
d			gepr.	

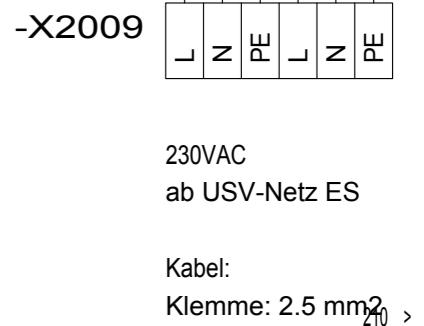
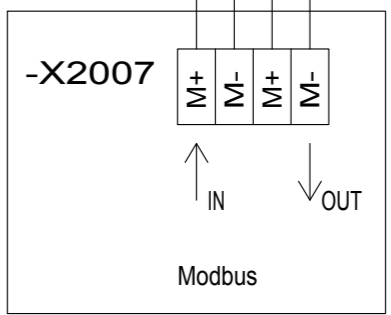
Koppelschalter

Projektbez. MUSTER		= MUSTER	
Auftragsnr.		+	
Zeichnungsnr.		Blatt	199
		11	Bl.



Motor: 230VAC Normalnetz ab NS-HV intern  
 Ein: 230VAC ab USV PLC  
 Aus: 24VDC ab Batterie resp. USV  
 Kabel:  
 Klemme: 2.5 mm<sup>2</sup>

Signalisation  
 Zustandsanzeige  
 Ein/Aus/Ausgelöst/Einschaltbereit/Eingefahren  
 Kabel:  
 Klemme: 2.5 mm<sup>2</sup>

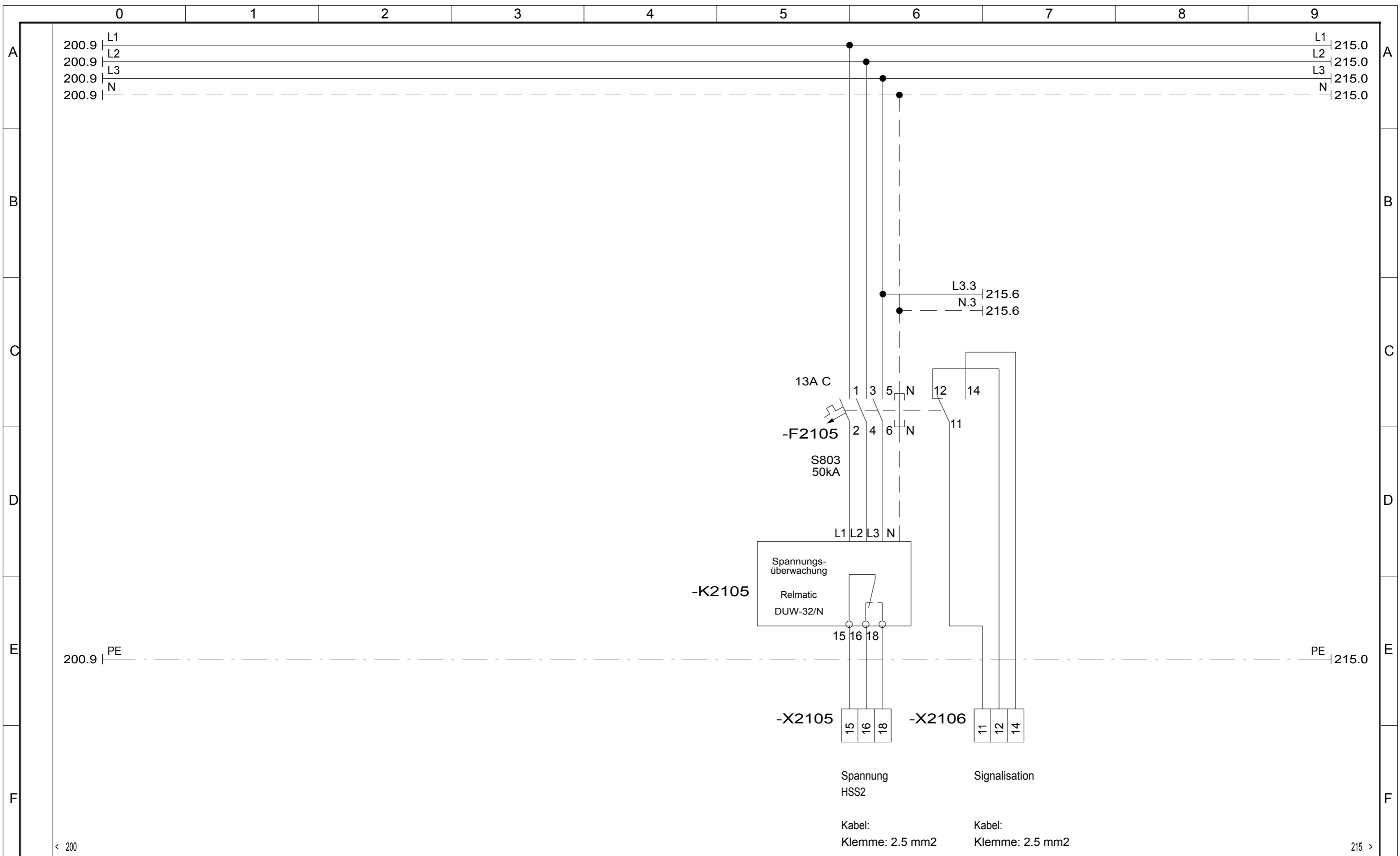


Revision	Datum	Name	Datum	Name	Koppelschalter	Projektbez.	MUSTER	= MUSTER + +	
a			gez.	24.10.2018		Auftragsnr.			
b			gepr.					11	Bl.
c									
d									

24.10.2018

< 199

> 200



< 200

215 >

Revision	Datum	Name	Datum	Name
a				
b			gez. 24.10.2018	Th.Keusch
c				
d			gepr.	

Koppelschalter Spannungsüberwachung		Projektbez. MUSTER		= MUSTER	
		Auftragsnr.	Zeichnungsnr.	Blatt 210	
				11	Bl.

24.10.2018

0 1 2 3 4 5 6 7 8 9

A 210.9 L1 305.0  
 210.9 L2 305.0  
 210.9 L3 305.0  
 210.9 N 305.0

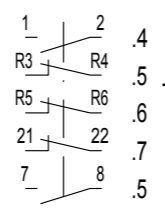
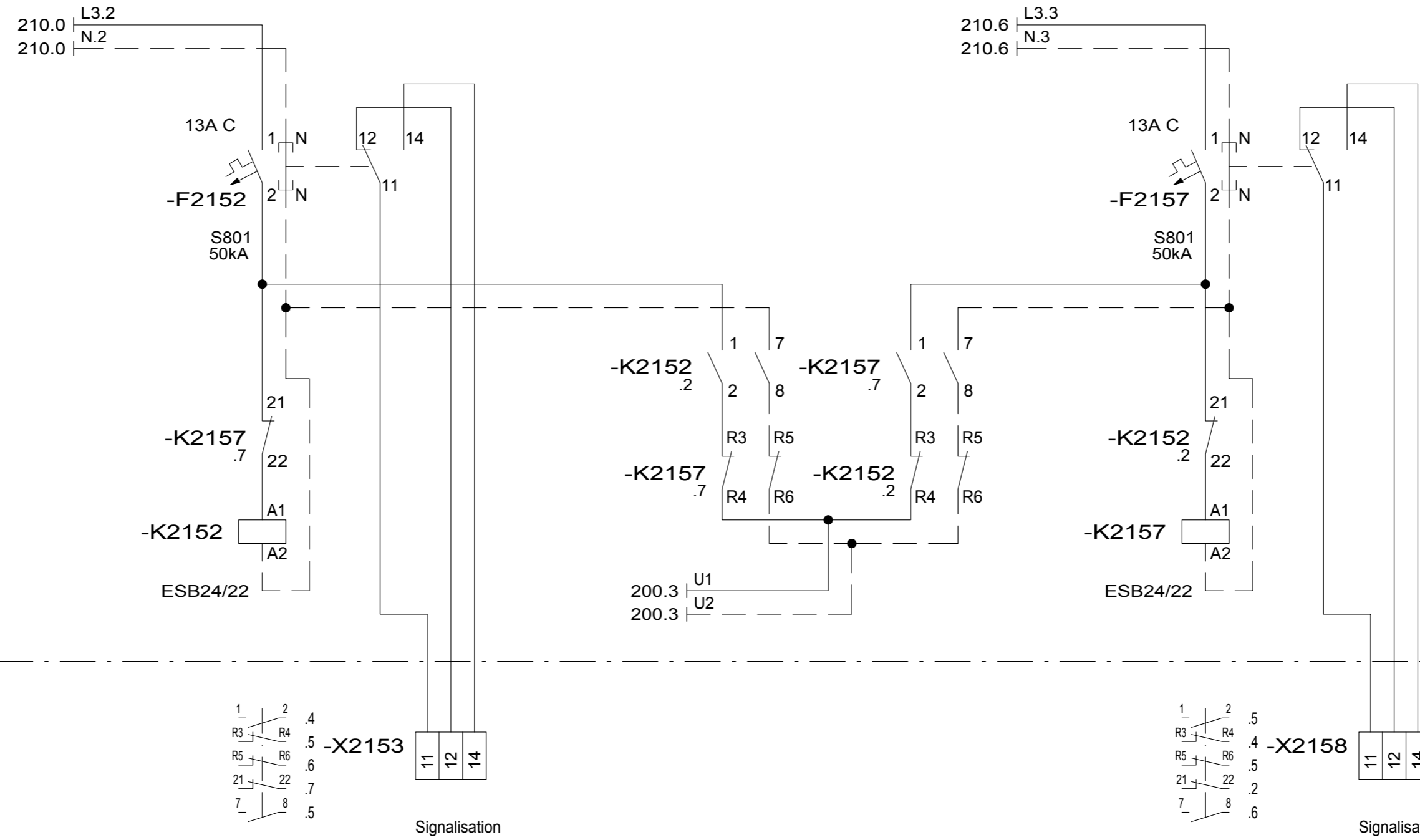
B 210.0 L3.2  
 210.0 N.2

C 210.6 L3.3  
 210.6 N.3

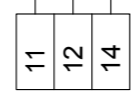
D

E 210.9 PE

F



-X2153



-X2158

Signalisation

Signalisation

Kabel:  
Klemme: 2.5 mm2

Kabel:  
Klemme: 2.5 mm2

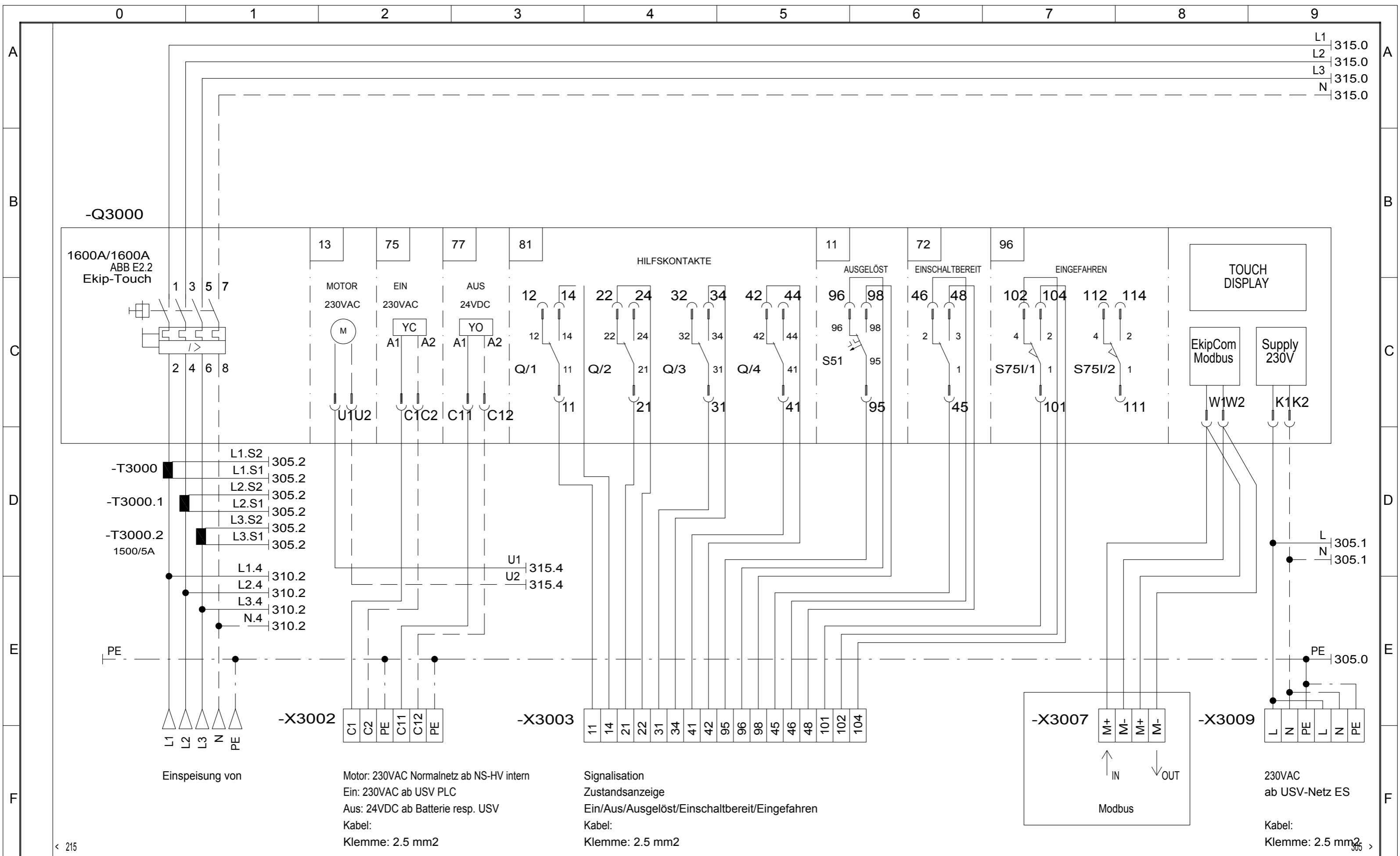
< 210

300 >

Revision	Datum	Name	Datum	Name	Koppelschalter Auswahlschaltung	Projektbez. MUSTER	Auftragsnr.	Zeichnungsnr.	Blatt 215 11 Bl.	
a			gez.	24.10.2018						Th.Keusch
b										
c			gepr.							
d										

24.10.2018

≡ MUSTER  
+



Einspeisung von

Motor: 230VAC Normalnetz ab NS-HV intern  
 Ein: 230VAC ab USV PLC  
 Aus: 24VDC ab Batterie resp. USV  
 Kabel:  
 Klemme: 2.5 mm<sup>2</sup>

Signalisation  
 Zustandsanzeige  
 Ein/Aus/Ausgelöst/Einschaltbereit/Eingefahren  
 Kabel:  
 Klemme: 2.5 mm<sup>2</sup>

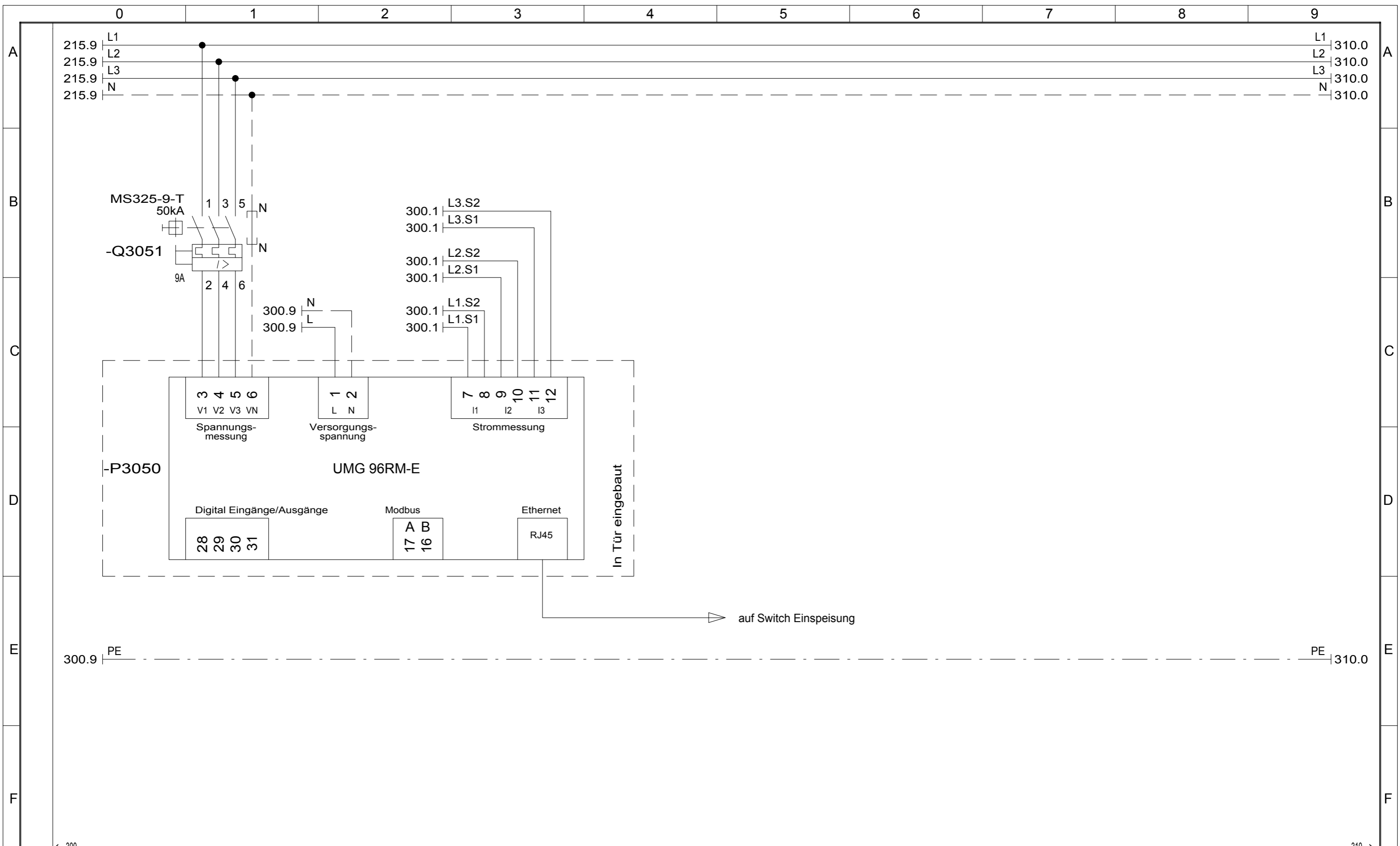
Modbus

230VAC  
 ab USV-Netz ES  
 Kabel:  
 Klemme: 2.5 mm<sup>2</sup>

Revision	Datum	Name	Datum	Name	<b>Notverbindung</b>	Projektbez.	<b>MUSTER</b>	= MUSTER	
a			gez.	24.10.2018		Th.Keusch		Auftragsnr.	Zeichnungsnr.
b			gepr.						11 Bl.
c									

24.10.2018



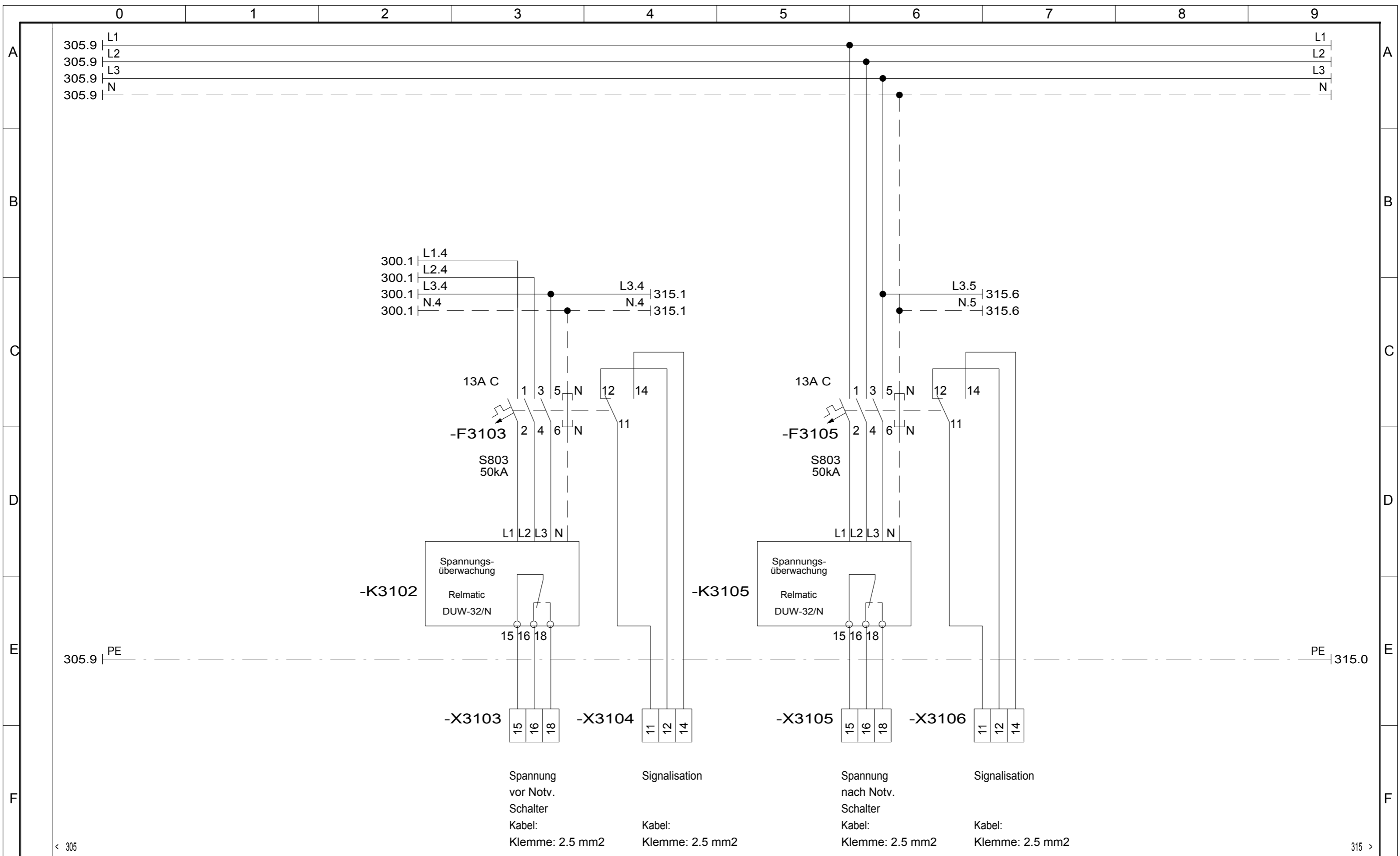


Revision	Datum	Name	Datum	Name
a			24.10.2018	Th.Keusch
b				
c				
d				

Notverbindung  
Messung

Projektbez. MUSTER	= MUSTER	
Auftragsnr.	Zeichnungsnr.	+
	Blatt 305	
	11	Bl.

24.10.2018



< 305

315 >

Revision	Datum	Name	Datum	Name
a			24.10.2018	Th.Keusch
b				
c				
d				

**Notverbindung  
Spannungsüberwachung**

Projektbez. <b>MUSTER</b>	Zeichnungsnr.	Blatt 310 11 Bl.
Auftragsnr.		

**= MUSTER**  
**+**

24.10.2018

